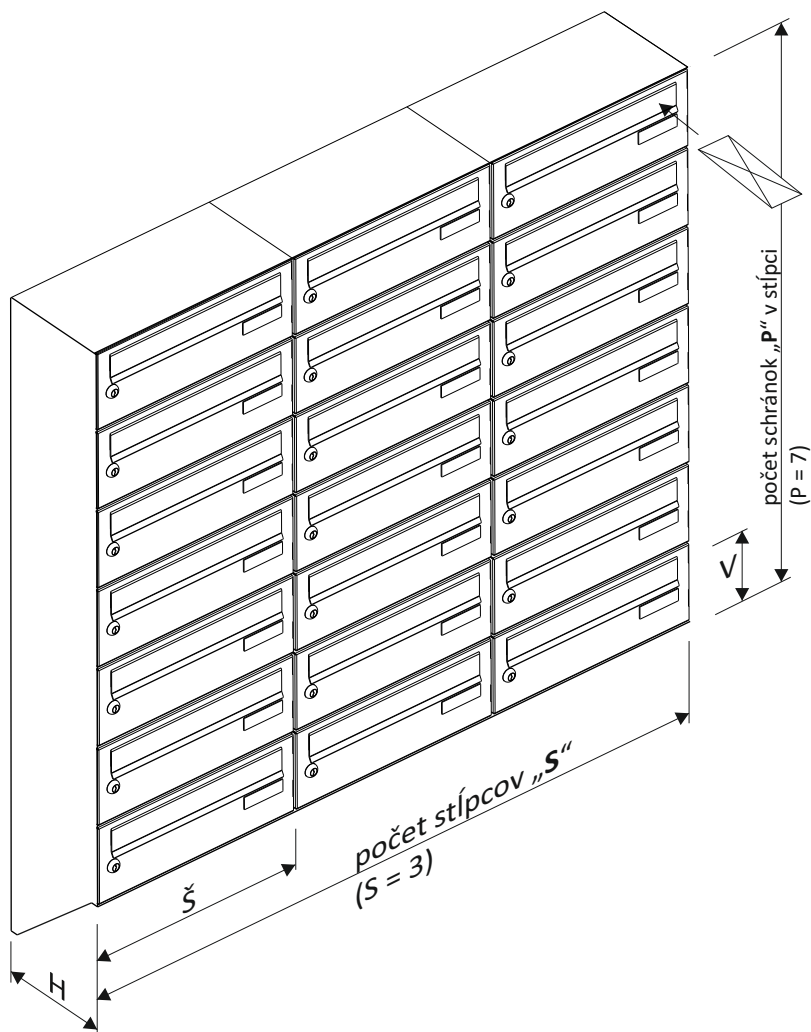


#### Popis schránky

1. Schránka
2. Dvierka
3. Klapka, profil Al
4. Zámok
5. Priehľadná menovka

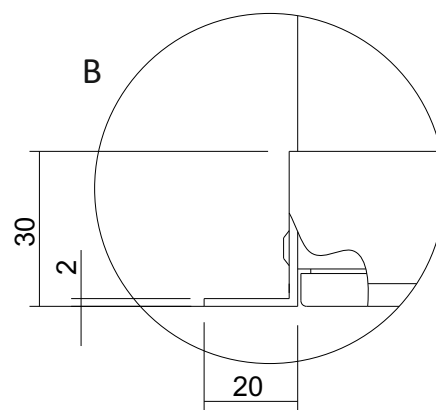
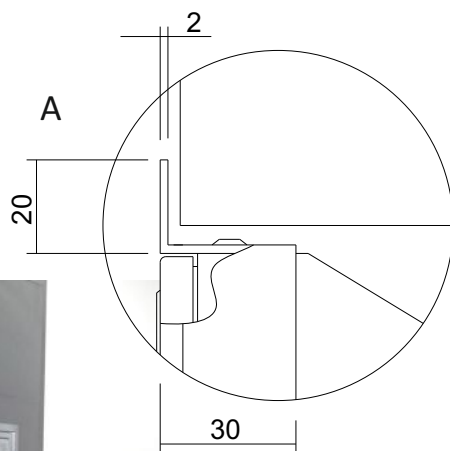
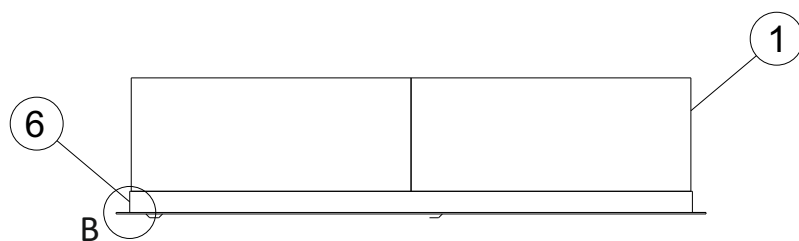
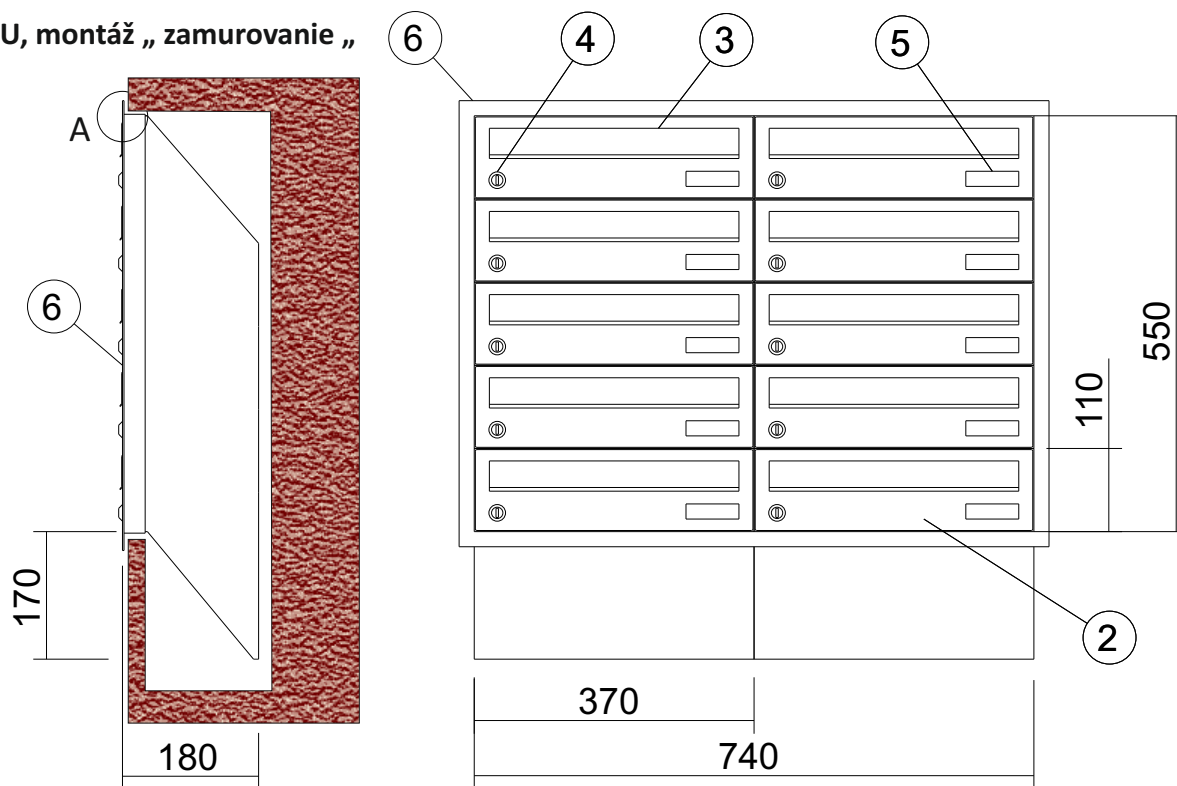
Stĺpce schránok je možné skladať do požadovanej zostavy.



veľkosť jednej schránky :

$\check{S}$  = 370 mm  
 $V$  = 110 mm  
 $H$  = 180 mm

model: M37U, montáž „ zamurovanie „



Popis schránky

1. Schránka
2. Dvierka
3. Klapka, profil Al
4. Zámok
5. Priehľadná menovka
6. Rámik „L“ profil

## Možné kombinácie dvierok

370 mm

110 mm

